


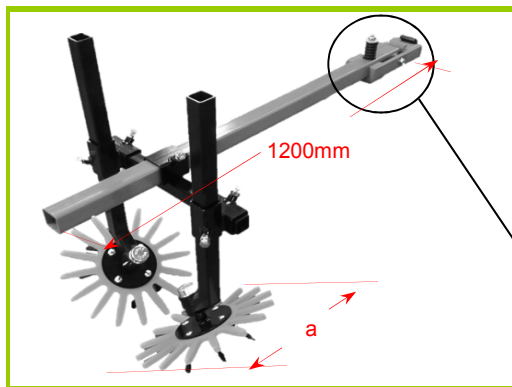
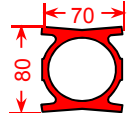





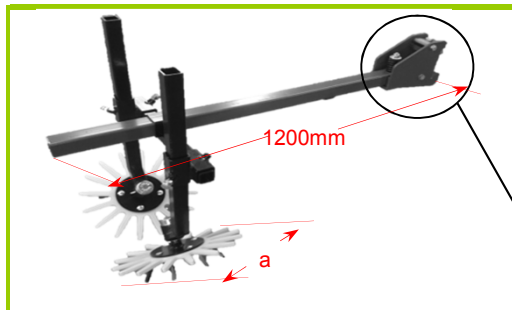
Fingerhack Element 370 mm

Fingerhackelement	$\langle a \rangle$ mm	 orange- weich	 gelb-mittel	 rot-hart	
Links	370	K.FH 101L	K.FH 102L	K.FH 103L	
rechts	370	K.FH 101R	K.FH 102R	K.FH 103R	

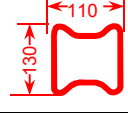





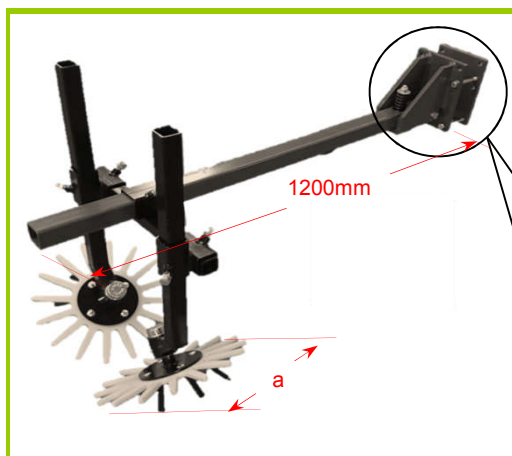
Fingerhacken Set 370 mm, passend an K.U.L.T. Formrohr

 [mm]	$\langle a \rangle$ mm	 orange- weich	 gelb-mittel	 rot-hart	
70 80	370	K.FH 131ACD	K.FH 132ACD	K.FH 133ACD	

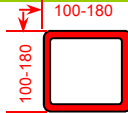





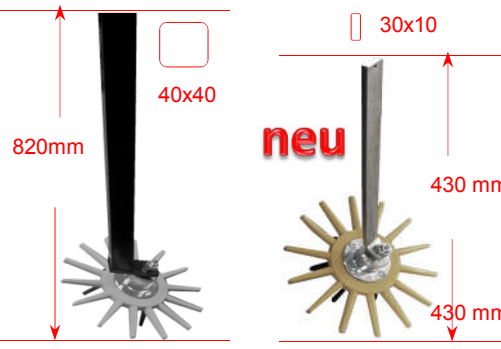



Fingerhacken Set 370 mm, passend an HABICHT Formrohr

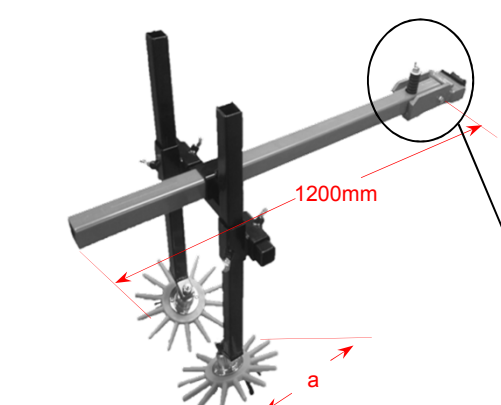
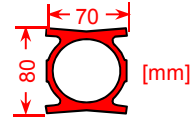



 [mm]	$\langle a \rangle$ mm	 orange- weich	 gelb-mittel	 rot-hart	
110 130	370	K.FH 131HB	K.FH 132HB	K.FH 133HB	

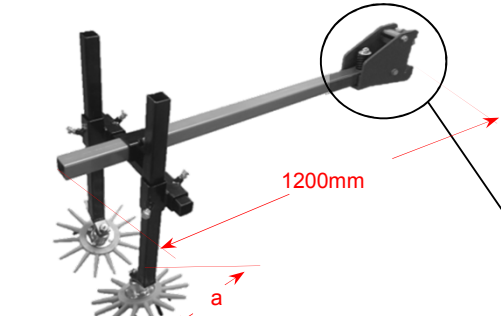
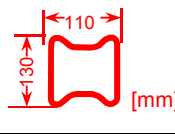





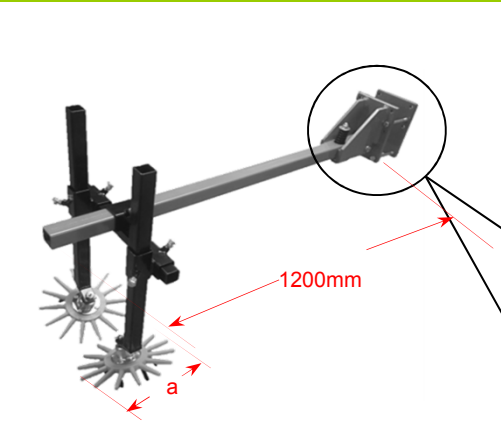
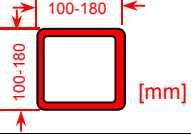



Fingerhacken Set 370 mm, passend an 4-Kantrohr Formrohr 100 x 100 mm, 130x130 mm, 180x180 mm

 [mm]	$\langle a \rangle$ mm	 orange- weich	 gelb-mittel	 rot-hart	
100-180	370	K.FH 131KP	K.FH 132KP	K.FH 133KP	
100-130 mm	370	K.FH 131KPM	K.FH 132KPM	K.FH 133KPM	
130-180 mm	370	K.FH 131KPM	K.FH 132KPM	K.FH 133KPM	

		Fingerhack Element Ø 290 und Ø 250 mm										
Fingerhackelement	  											
Stiel 40 x 40 mm	<table border="1"> <tr> <td>290</td> <td>K.FH 1041</td> <td>K.FH 1042</td> <td>K.FH 1043</td> </tr> <tr> <td>250</td> <td>K.FH 1051</td> <td>K.FH 1061</td> <td>K.FH 1071</td> </tr> </table>	290	K.FH 1041	K.FH 1042	K.FH 1043	250	K.FH 1051	K.FH 1061	K.FH 1071			
290	K.FH 1041	K.FH 1042	K.FH 1043									
250	K.FH 1051	K.FH 1061	K.FH 1071									
Stiel 30 x 10 mm	<table border="1"> <tr> <td>290</td> <td>K.FH 10412</td> <td>K.FH 10422</td> <td>K.FH 10432</td> </tr> <tr> <td>250</td> <td>K.FH 20112</td> <td>K.FH 20212</td> <td>K.FH 20312</td> </tr> </table>	290	K.FH 10412	K.FH 10422	K.FH 10432	250	K.FH 20112	K.FH 20212	K.FH 20312			
290	K.FH 10412	K.FH 10422	K.FH 10432									
250	K.FH 20112	K.FH 20212	K.FH 20312									
Lager, Antrieb, Scheibe ohne Stiel	<table border="1"> <tr> <td>290</td> <td>K.FH 10411</td> <td>K.FH 10421</td> <td>K.FH 10431</td> </tr> <tr> <td>250</td> <td>K.FH 20111</td> <td>K.FH 20211</td> <td>K.FH 20311</td> </tr> </table>	290	K.FH 10411	K.FH 10421	K.FH 10431	250	K.FH 20111	K.FH 20211	K.FH 20311			
290	K.FH 10411	K.FH 10421	K.FH 10431									
250	K.FH 20111	K.FH 20211	K.FH 20311									

		Fingerhacken Set Ø 290 u. 250 mm an K.U.L.T. Formrohr										
		  										
	<table border="1"> <tr> <td>290</td> <td>K.FH 1341ACD</td> <td>K.FH 1342ACD</td> <td>K.FH 1343ACD</td> </tr> <tr> <td>250</td> <td>K.FH 1351ACD</td> <td>K.FH 1361ACD</td> <td>K.FH 1371ACD</td> </tr> </table>	290	K.FH 1341ACD	K.FH 1342ACD	K.FH 1343ACD	250	K.FH 1351ACD	K.FH 1361ACD	K.FH 1371ACD			
290	K.FH 1341ACD	K.FH 1342ACD	K.FH 1343ACD									
250	K.FH 1351ACD	K.FH 1361ACD	K.FH 1371ACD									




		Fingerhacken Set Ø 290 u. 250 mm an HABICHT Formrohr										
		  										
	<table border="1"> <tr> <td>290</td> <td>K.FH 1341HB</td> <td>K.FH 1342HB</td> <td>K.FH 1343HB</td> </tr> <tr> <td>250</td> <td>K.FH 1351HB</td> <td>K.FH 1361HB</td> <td>K.FH 1371HB</td> </tr> </table>	290	K.FH 1341HB	K.FH 1342HB	K.FH 1343HB	250	K.FH 1351HB	K.FH 1361HB	K.FH 1371HB			
290	K.FH 1341HB	K.FH 1342HB	K.FH 1343HB									
250	K.FH 1351HB	K.FH 1361HB	K.FH 1371HB									

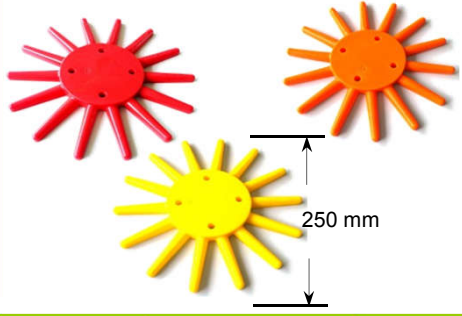
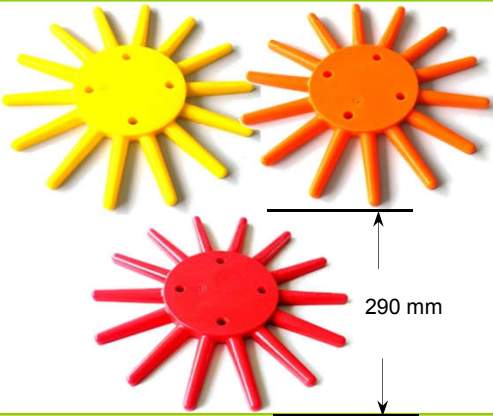
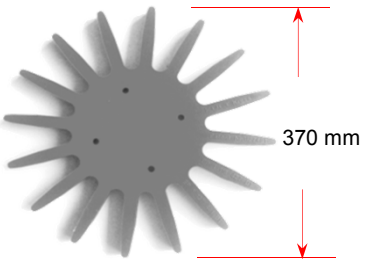
		Fingerhacken Set Ø 290 u. 250 mm an 4-Kantrohr Formrohr 100 x 100 mm, 130x130 mm, 180x180 mm										
		  										
	<table border="1"> <tr> <td>290</td> <td>K.FH 1341KP</td> <td>K.FH 1342KP</td> <td>K.FH 1343KP</td> </tr> <tr> <td>250</td> <td>K.FH 1351KP</td> <td>K.FH 1361KP</td> <td>K.FH 1371KP</td> </tr> </table>	290	K.FH 1341KP	K.FH 1342KP	K.FH 1343KP	250	K.FH 1351KP	K.FH 1361KP	K.FH 1371KP			
290	K.FH 1341KP	K.FH 1342KP	K.FH 1343KP									
250	K.FH 1351KP	K.FH 1361KP	K.FH 1371KP									
	<table border="1"> <tr> <td>290</td> <td>K.FH 1341KPM</td> <td>K.FH 1342KPM</td> <td>K.FH 1343KPM</td> </tr> <tr> <td>250</td> <td>K.FH 1351KPM</td> <td>K.FH 1361KPM</td> <td>K.FH 1371KPM</td> </tr> </table>	290	K.FH 1341KPM	K.FH 1342KPM	K.FH 1343KPM	250	K.FH 1351KPM	K.FH 1361KPM	K.FH 1371KPM			
290	K.FH 1341KPM	K.FH 1342KPM	K.FH 1343KPM									
250	K.FH 1351KPM	K.FH 1361KPM	K.FH 1371KPM									


Bauteile und Verschleißteile

	Bauteile	Artikelnr.	
 □ 10 x 30 mm	Stiel 10 x 30 mm für Fingerhacke Ø 250 u. 290 mm	K.FH 99151K	
 □ 40x40 mm	Stiel 40 x 40 mm für Fingerhacke Ø 250 u. 290 mm	K.FH 99150	
 □ 50x50 od. 40x40 mm □ 50x50 mm	Stiel mit Zahnscheibenverstellung Rohr 40 x 40 x 4 mm	K.FH 230	
	Stiel mit Zahnscheibenverstellung TYP 50 x 50 x 4 mm	K.FH 232	
	Eckverbinder standard für Rohr 40x40 und 40x40 mm links	K.FH 110L	
	Eckverbinder standard für Rohr 40x40 und 40x40 mm rechts	K.FH 110R	
 □ 50x50 u.60x60 mm □ 50x50 u.50x50 mm	Eckverbinder verstärkt für Rohr 40x40 und 50x50 mm	K.FH 115	
	Eckverbinder verstärkt für Rohr 40x40 und 40x40 mm	K.FH 116	
	Querträger 600 mm zur Klemmung an Kress Fingerhacken Werkzeugträger	K.FH 1111	
	Querträger 440 mm zur Klemmung an Kress Fingerhacken Werkzeugträger	K.FH 111	
 	Doppelklemme 2 x 50 mm	K.FH 1202	
 	Werkzeugträger Typ Flanschplatte für Rohr 90x90 bis 130x130 mm	K.FH 121	
 	Werkzeugträger Typ Flanschplatte für Rohr 130x130 bis 180x180 mm	K.FH 1212	
 	Werkzeugträger mit Klemmung an Hatzenbichler Profilrahmen	K.FH 122	

Bauteile und Verschleißteile

	Bauteile	Artikelnr.	
	Verlängerung Werkzeugträger 800 mm 2 Befestigungsschrauben	K.FH 1192	
	Verlängerung Werkzeugträger 500 mm eine Befestigungsschraube	K.FH 11915	
	Adapterstück Monosem kurz 1000 mm	K.FH 1122	

	Fingerstern Ø 25 cm, rot, hart, mit Schrauben	K.FH 2031	
	Fingerstern Ø 25 cm, gelb-mittelhart mit Schrauben	K.FH 2021	
	Fingerstern Ø 25 cm, orange-weich mit Schrauben	K.FH 2011	
	Fingerstern Ø 29 cm, rot-hart mit Schrauben	K.FH 2012	
	Fingerstern Ø 29 cm, gelb-mittelhart, mit Schrauben	K.FH 2013	
	Fingerstern Ø 29 cm, orange-weich, mit Schrauben	K.FH 2014	
	Fingerstern Ø 37 cm, rot-hart mit Schrauben	K.FH 206	
	Fingerstern Ø 37 cm, gelb-mittelhart, mit Schrauben	K.FH 207	
	Fingerstern Ø 37 cm, orange-weich, mit Schrauben	K.FH 208	

	Antriebsstern für Fingerhacke Ø 37 cm	K.FH 204	
	Antriebsstern für Fingerhacke Ø 29 cm	K.FH 99015	
	Antriebsstern für Fingerhacke Ø 25 cm	K.FH 99010	