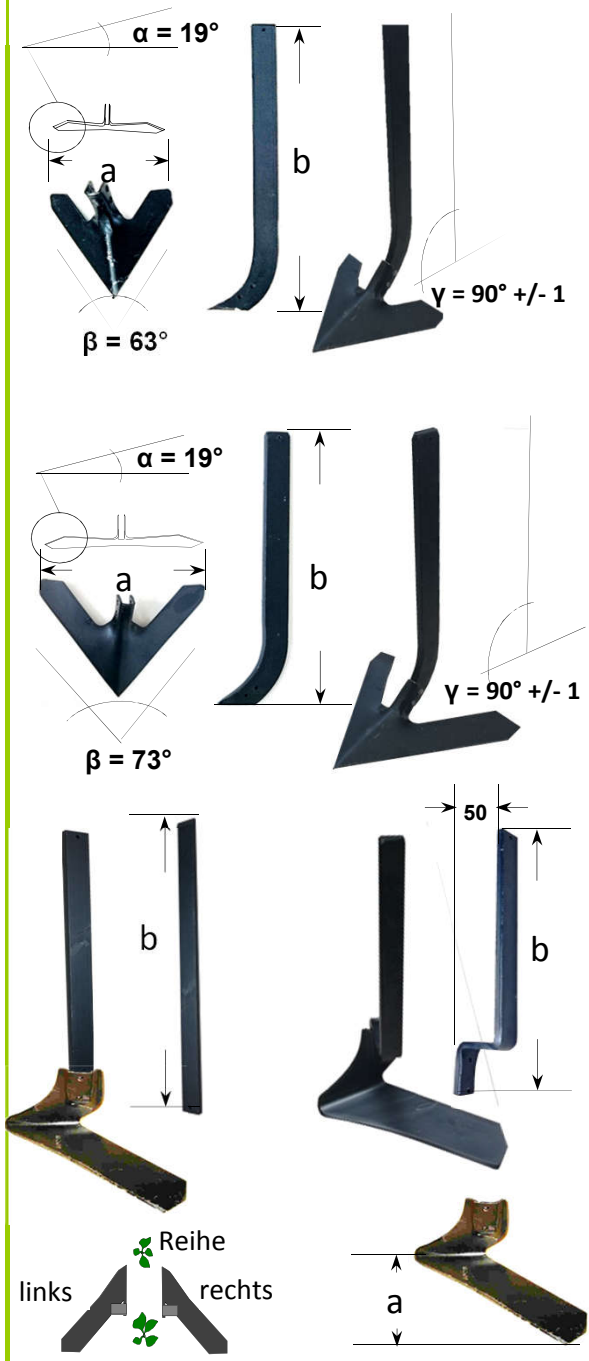


Standard Gänsefußschare, 12 bis 34 cm, für Stiele 10 x 30 mm

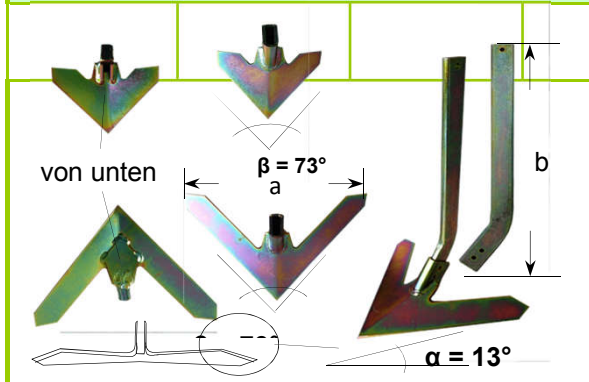


Schare bis 14 cm benötigen eine andere Stielform als die größeren Breiten



Artikelnr.	Bezeichnung	a (mm)	b (mm)
K.HS 112	Schar m. Stiel	120	390
K.HS 112S	Schar o Stiel	120	
K.HS 114	Schar m. Stiel	140	390
K.HS 114S	Schar o Stiel	140	
K.HS 101	Stiel für Schar 12-14 cm		370
K.HS 116	Schar m. Stiel	160	390
K.HS 116S	Schar o Stiel	160	
K.HS 118	Schar m. Stiel	180	390
K.HS 118S	Schar o Stiel	180	
K.HS 120	Schar m. Stiel	200	390
K.HS 120S	Schar o Stiel	200	
K.HS 122	Schar m. Stiel	220	390
K.HS 122S	Schar o Stiel	220	
K.HS 124	Schar m. Stiel	240	390
K.HS 124S	Schar o Stiel	240	
K.HS 130	Schar m. Stiel	300	390
K.HS 130S	Schar o Stiel	300	
K.HS 134	Schar m. Stiel	340	390
K.HS 134S	Schar o Stiel	340	
K.HS 102	Stiel für Schar 16-34 cm		370
K.HS 216L	Winkelmesser links Stiel gewinkelt	160	430
K.HS 216R	Winkelmesser rechts Stiel gewinkelt	160	430
K.HS 216LG	Winkelmesser links Stiel gerade	160	460
K.HS 216RG	Winkelmesser rechts Stiel gerade	160	460
K.HS 216LS	Winkelmesser links, ohne Stiel	160	
K.HS 216RS	Winkelmesser rechts ohne Stiel	160	
K.HS 104	Stiel gewinkelt		370
K.HS 104G	Stiel gerade		410

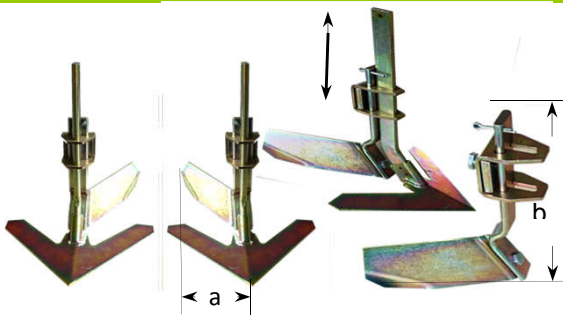
Gänsefußschare vergütet, verstärkt, 15 bis 25 cm, für Stiele 10 x 32 mm



Artikelnr.	Bezeichnung	a (mm)	b (mm)
K.HS 015	Schar mit Stiel	150	370
K.HS 015-S	Schar ohne Stiel	150	
K.HS 020	Schar mit Stiel	200	370
K.HS 020-S	Schar ohne Stiel	200	
K.HS 025	Schar mit Stiel	250	370
K.HS 025-S	Schar ohne Stiel	250	
K.HS 105	Stiel 10 x 32 mm		370

Häufelbleche (mit Stiel und Klemme) für Stiele 10 x 32 mm

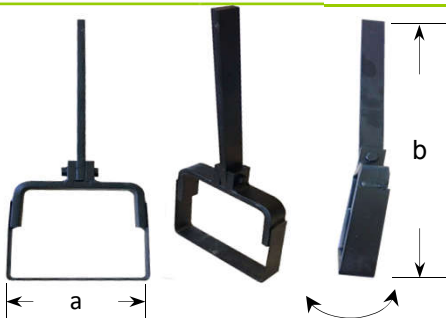
Häufelbleche zu Aufstecken auf den Scharstiel 10 x 32 mm. In der Höhe einstellbar. Passt nur bedingt auf die Stiele 10 x 30 mm der Standard Schare. Farbe: gelb verzinkt, Einsatzschwerpunkt: Gemüsebau, Ackerbau



Artikelnr.	Bezeichnung	$\leftarrow a \rightarrow$ mm	$\uparrow b$ mm	Euro
K.HS 050L	Häufelbl. m. Stiel links	100	260	
K.HS 050R	Häufelbl. m. Stiel rechts	100	260	
K.HS 990501L	Häufelbl. oh. Stiel links	100		
K.HS 990501R	Häufelbl. oh. Stiel rechts	100		
K.HS 990503	Stiel 10 x 32 mm		260	
K.HS 990505	Klemme			

Pendelmesser, 10 bis 35 cm, mit Stiel 10 x 30 mm

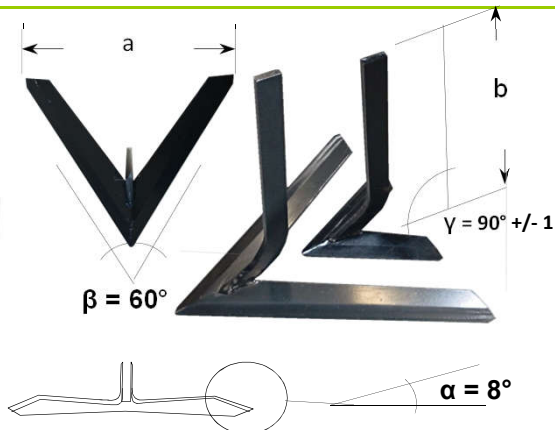
Über U-Bügel gehaltene Messerklingen, beidseitig verwendbar



Artikelnr.	Bezeichnung	$\leftarrow a \rightarrow$ mm	$\uparrow b$ mm	Euro
K.HS 310	Pendelmesser	100	385	
K.HS 315	Pendelmesser	150	385	
K.HS 320	Pendelmesser	200	385	
K.HS 325	Pendelmesser	250	385	
K.HS 330	Pendelmesser	300	385	
K.HS 335	Pendelmesser	350	385	

Flachhackschar 14 bis 67 cm, mit Stiel 10 x 30 mm

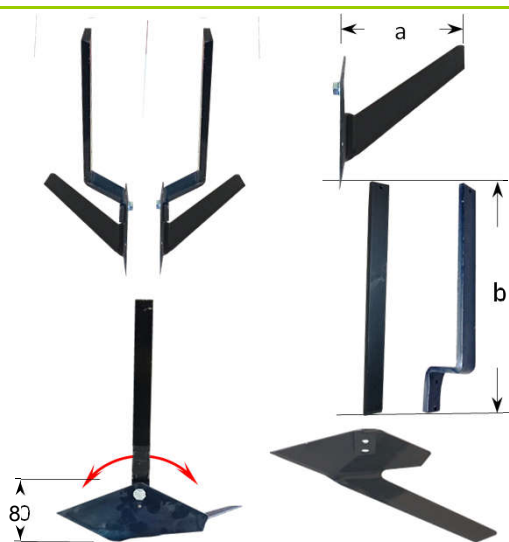
Schar und Stiel sind verschweißt. Nahezu keine Häufelwirkung. Schneide mit spitzem Winkel angeschärft



Artikelnr.	Bezeichnung	$\leftarrow a \rightarrow$ mm	$\uparrow b$ mm	Euro
K.HS 416	Flachhackschar	160	400	
K.HS 420	Flachhackschar	200	400	
K.HS 424	Flachhackschar	240	400	
K.HS 430	Flachhackschar	300	400	
K.HS 434	Flachhackschar	340	400	
K.HS 440	Flachhackschar	400	400	
K.HS 452	Flachhackschar	520	330	
K.HS 467	Flachhackschar	670	330	

Spezial Winkelmesser für Stiele 10 x 32 mm

verstellbarer Anstellwinkel. Schneide mit spitzem Winkel angeschärft



Artikelnr.	Bezeichnung	$\leftarrow a \rightarrow$ mm	$\uparrow b$ mm	Euro
K.HS 497HL	Winkelmesser m. Stiel gerade	120	220	
K.HS 497HR	L=links/R=rechts	120	220	
K.HS 498L	Winkelmesser m. Stiel gekröpft	180	450	
K.HS 498R	L=links/R=rechts	180	450	
K.HS 498HL	Winkelmesser m. Stiel gerade	180	220	
K.HS 498HR	L=links/R=rechts	180	220	
K.HS 49918L	Winkelmesser o. Stiel	180		
K.HS 49918R	L=links/R=rechts	180		
K.HS 49912L	Winkelmesser o. Stiel	120		
K.HS 49912R	L=links/R=rechts	120		
K.HS 49922	Stiel gerade, kurz		220	
K.HS 49938	Stiel gerade, lang		380	
K.HS 49938W	Stiel gekröpft		380	

Reihenstriegel passend auf Stiel 10 x 30 mm



Artikelnr.	Bezeichnung	< a > mm	< a > mm
K.HS 512	Reihenstriegel 5 Zinken	100	240
K.HS 513	Reihenstriegel 7 Zinken	130	300
K.HS 514	Reihenstriegel 13 Zinken	350	600

Flachhäufeler passend auf Stiele 10 x 32 mm



Artikelnr.	Bezeichnung	< a > von cm	< a > bis cm
K.HS 518	ganz Reihen 25-35 cm	14	19
K.HS 519	ganz Reihen 35-45 cm	27	37
K.HS 520	ganz Reihen 40-50 cm	33	43
K.HS 522L	halb links, Rei. 40-50 cm	16	22
K.HS 522R	halb rechts, Rei. 40-50 cm	16	22
K.HS 524	ganz Reihen 70-80 cm	55	65
K.HS 526L	halb links, Rei. 28-32 cm	28	33
K.HS 526R	halb rechts, Rei. 28-32 cm	28	33

Werkzeughalter bis Stielmaß 20 x 50 mm, passend an Profilrohr oder Zinkenkopf



Artikelnr.	Bezeichnung
K.HS 698K	Halter für Profilschiene kurz
K.HS 698L	Halter für Profilschiene lang
K.HS 699	Halter für Zinkenkopf

Häufelkörper bis Stielmaß 20 x 50 mm



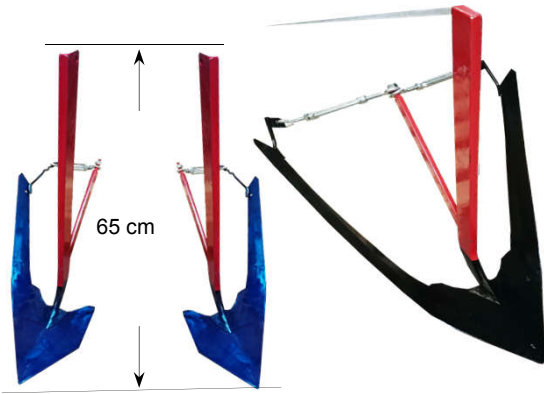
Artikelnr.	Bezeichnung	Stiel (cm)	Reihe (cm)
K.HS 702	KULT Häufeler, starr	10x30	30-45
K.HS 708	Verstellhäufeler flach	20x50	50-75
K.HS 711	Verstellhäufeler Damm, steiler Anstellwinkel	20x50	50-75
K.HS 712	Verstellhäufeler Damm, flacher Anstellwinkel	20x50	50-85

Häufelscheiben, verstellbar, Montage zwischen den Reihen, Stiele 20 x 50 mm, incl. Abstreifer



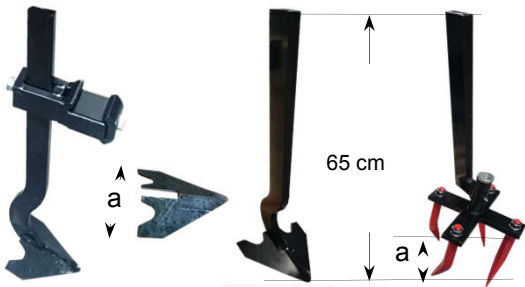
Artikelnr.	Bezeichnung	Ø cm	Reihe cm
K.HS 720	Häufelscheibe ganz	40	45-55
K.HS 722L	halb, links	40	45-55
K.HS 722R	halb, rechts	40	45-55
K.HS 724	Häufelscheibe ganz	50	70-85
K.HS 726L	halb, links	50	70-85
K.HS 726R	halb, rechts	50	70-85

Furchenhackschare, verstellbar, zur Bearbeitung der Dammschle und -Flanke



Artikelnr.	Bezeichnung	Stiel (cm)	Reihe (cm)
K.HS 752	Furchenhackschar ganz	15x50	45-55
K.HS 754L	Furchenhackschar links	15x50	45-55
K.HS 754R	Furchenhackschar rechts	15x50	45-55
K.HS 757	Furchenhackschar ganz	15x50	75
K.HS 759L	Furchenhackschar links	15x50	75
K.HS 759R	Furchenhackschar rechts	15x50	75
K.HS 755	Furchenhackschar ganz	15x50	90
K.HS 756L	Furchenhackschar links	15x51	90
K.HS 756R	Furchenhackschar rechts	15x52	90

Spurlockerer, Stiel-Länge 78 cm



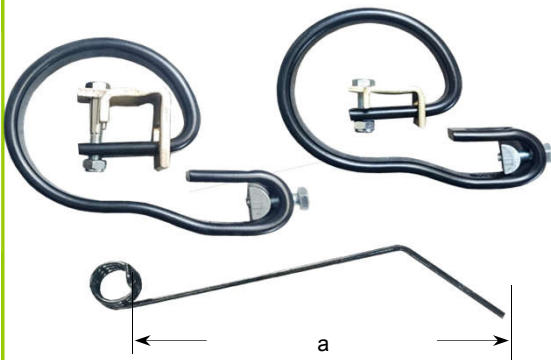
Artikelnr.	Bezeichnung	Stiel
K.HS 800	Paar Spurlockerer mit Werkzeughalter	16 15x45
K.HS 780	Spurlockerer mit Schar	16 15x45
K.HS 788	Schar zum Aufschweißen	16
K.HS 790	Drehspurlockerer	30 20x50

Feingrubberzinken mit Schar



Artikelnr.	Bezeichnung	Stiel
K.HS 820	Feingrubberzinken mit Schar + Halter an Rohr 40x40mm	15
K.HS 821	Feingrubberzinken mit Schar + Halter an Flachstahl, 40x12mm	15
K.HS 831	Feingrubberzinken 12 x 32 mm	
K.HS 834	Schar für Feingrubberzinken	15
K.HS 836	Schar für Feingrubberzinken	20
K.HS 837L	Schar halb links	13
K.HS 837R	Schar halb rechts	13
K.HS 839	Pflugschraube mit Mutter M10	

Vibrofedern 12 x 32 mm und Striegelzinken (für Hatzenbichler Striegel)



Artikelnr.	Bezeichnung
K.KH 99468	mit Halter für Rohr 40x40mm, und Klemme für Stiele 10x30 mm
K.KH 99468F	mit Halter für Flachstahl 12x40 mm, und Klemme für Stiele 10x30 mm
K.KH 99467	Vibrofeder ohne Klemme und Halter
K.HS 901638	Striegelzinken Ø 6mm, a = 380 mm
K.HS 907	Striegelzinken Ø 7mm, a = 450 mm
K.HS 907	Striegelz. Ø 7mm, 450 mm 100 Stk